

OUTDOOR
GERVASONI

1882



Gervasoni
Outdoor
Collection by:

Chiara Andreatti
Federica Biasi
Paola Navone
Elena Sanguanqueo

Gervasoni *Outdoor*

IT. La collezione Gervasoni Outdoor è il risultato di un'attenta selezione di materiali naturali e tecnici lavorati con sapienti manualità e innovative tecnologie. I prodotti Gervasoni Outdoor si adattano ai diversi stili di abitare l'outdoor, arredano con assoluta facilità ed eleganza terrazzi, giardini o piscine, dagli ambienti più urbani e contemporanei ai più sofisticati o immersi nella natura. La varietà di finiture, di materiali e di tessuti consente di personalizzare il proprio spazio outdoor senza vincoli di stile.

EN. The Gervasoni outdoor collection is the result of a careful selection of natural and technical materials, all skilfully crafted by expert hands and innovative technologies. The Gervasoni outdoor products adapt to different styles of outdoor living, furnishing terraces, gardens or pools with absolute ease and elegance, from the most modern and contemporary spaces to more sophisticated, natural contexts. The range of finishes, materials and fabrics allows the personalisation of outdoor spaces without any restrictions on style.

FR. La collection Gervasoni outdoor est le fruit d'une sélection minutieuse de matériaux naturels et techniques travaillés avec une grande habileté et technologies innovantes. Les produits Gervasoni Outdoor s'adaptent avec une élégance et extrême facilité aux différentes manières d'habiller l'extérieur, que ce soit dans l'aménagement de terrasses, de jardins ou de piscines, pour créer des ambiances urbaines et contemporaines, sophistiquées ou naturelles. La variété des finitions, des matériaux et des tissus permet de personnaliser son propre espace extérieur sans contraintes de style.

DE. Die Kollektion Gervasoni Outdoor ist das Ergebnis einer sorgfältigen Auswahl natürlicher und technischer Materialien, die mit großer handwerklicher Kunstfertigkeit und innovativer Technologie verarbeitet werden. Die Gervasoni Outdoor Produkte passen sich den verschiedenen Arten, im Freien zu leben, perfekt an und statten Terrassen, Gärten oder Schwimmbereiche auf elegante und unkomplizierte Weise aus, von urbanen und zeitgemäßen Räumen bis hin zu raffinierten und in die Natur eingebetteten Räumen. Dank der Vielzahl von Ausführungen, Materialien und Stoffen sind dem persönlichen Stil im eigenen Outdoor-Bereich keine Grenzen gesetzt.



Outdoor *Index*

Guna Collection
by *Chiara Andreatti*
06 — 027

Brise Collection
by *Federica Biasi*
028 — 033

Jeko Collection
by *Paola Navone*
034 — 047

Rug Eco Collection
by *Elena Sanguaneko*
048 — 053



Guna Collection

Chiara Andreatti



Guna 01

IT. Chiara Andreatti firma la collezione di arredi outdoor Guna composta da tappeti, day-bed charpoy e tavolini dalla forte ispirazione multiethnica. Il nome Guna racchiude il significato profondo della collezione: un intreccio di filati, maglie e texture ma anche di ispirazioni, relazioni e culture che sono alla base del progetto della designer.

FR. Chiara Andreatti signe la collection de mobilier d'extérieur Guna formée par des tapis, des bancs indiens charpoy et des tables basses d'inspiration fortement multiethnique. Le nom Guna représente le sens profond de la collection : un entrelacs de fils, de mailles et de textures mais aussi d'inspirations, de relations et de cultures qui est à la base du projet de la styliste.

EN. Chiara Andreatti has designed the Guna outdoor furniture collection consisting of rugs, daybed charpoys and coffee tables with a strong, multi-ethnic inspiration. The name Guna encapsulates the deep meaning behind the collection: interweaving yarns, knits and textures, as well as inspirations, relationships and cultures are the basis of the designer's project.

DE. Chiara Andreatti zeichnet für die Outdooreinrichtungs-Kollektion Guna aus Teppichen, Charpoys -Daybeds und Beistelltischen mit starker multiethnischer Inspiration verantwortlich. Der Name Guna birgt die tiefere Bedeutung der Kollektion: eine Verflechtung aus Garnen, Maschen und Texturen, aber auch aus Inspirationen, Beziehungen und Kulturen an der Basis des Entwurfs der Designerin.



Guna 02

Guna 01

Rug Guna 02 Natural

← Guna 01 Natural:
Day-bed in Aspen 04-C.
← Loose cushions:
1 C.Guna XS in Odessa
05-C; 1 C.Guna RUL M in
Odessa 05-C.

← Guna 02 Red:
Day-bed in Lisboa 03-C.
← Guna 01 Red:
Day-bed in London 04-C.
← Loose cushions:
1 C.Guna RUL M in
London 04-C, 1 C.Guna
XS in Sahara 05-D.
← Rug Guna 02 Natural
Side A: Tappeto/ Carpet.

→ Guna 01 Red:
Day-bed in Aspen 04-C.
→ Guna 02 Natural:
Day-bed in Sahara 04-D.
→ Guna 01 Natural:
Day-bed in Sahara 08-D.
→ Loose cushions: 1
C.Guna XS in Sahara
04-D, 1 C.Guna RUL M
in Sahara 07-D.



← Guna 02 Blue:
Day-bed in Aspen 04-C.
← Loose cushions:
1 C.Guna XS in Odessa
04-C; 1 C.Guna RUL M
in Odessa 07-C
← Rug Guna 01 Blu
Side A: Tappeto/ Carpet.



← Guna 01 Natural:
Day-bed in Aspen 04-C.
← Loose cushions:
1 C.Guna RUL M in Lisboa
04-C; 1 C.Guna XS
in Aspen 04-C.
← Guna 02 Natural:
Day-bed in Aspen 04-C.
← Loose cushion:
1 C.Guna RUL M
in Oslo 09-C.
← Guna 02 Blue:
Day-bed in Lisboa 02-C.
← Loose cushions:
1 C.Guna XS in Odessa
04-C; 1 C.Guna RUL M
in Odessa 07-C.



← Guna 01 Blue:
Day-bed in Odessa
07-C.
← Loose cushions:
1 C.Guna XS in
Odessa 01-C;
1 C.Guna RUL M
in Odessa 05-C.





↓ Rug Guna Blue

01 - Side A

01 - Side B



02 - Side A

02 - Side B



03 - Side A

03 - Side B



↓ Rug Guna Red

01 - Side A



01 - Side B



02 - Side A



02 - Side B



03 - Side A



03 - Side B



Rug Guna 01 Red

Rug Guna 03 Red



Rug Guna 02 Natural

Rug Guna 03 Natural

↓ Rug Guna Natural

01 - Side A

01 - Side B



02 - Side A

02 - Side B



03 - Side A

03 - Side B



↓ Materials and colours



↓ Collection Infos

IT. Legno Iroko. Il legno Iroko è un legno resinoso che per natura è protetto dall'acqua e dall'umidità. Ha notevoli qualità meccaniche, come la particolare resistenza alla flessione. L'Iroko utilizzato nella collezione è legno massello stabilizzato in forni di essiccazione, procedimento che oltre ad aumentarne la compattezza, ne esalta anche le venature o sfumature di colore.

Corda nautica. L'intreccio è realizzato a mano con corda in poliestere rivestita con fibre acriliche. Resistente all'acqua e alla luce solare diretta, la corda nautica è un materiale resiliente alla deformazione e anche bagnato non perde resistenza allo sforzo ripetuto.

FR. Iroko. Est une espèce résineuse qui est naturellement protégé de l'eau et de l'humidité. Il possède de remarquables propriétés mécaniques, comme sa résistance particulière à la flexion. Le bois d'Iroko utilisé dans cette collection est un bois massif séché au four, ce qui non seulement augmente sa compacité, mais exalte également ses veines ou ses nuances de couleur.

Corde nautique. Le tressage est réalisé à la main avec de la corde en polyester revêtue de fibres acryliques. Résistante à l'eau et à la lumière solaire directe, la corde nautique est un matériau résilient à la déformation qui même mouillé ne perd pas sa résistance à l'effort répété.

EN. Iroko wood. Is a resinous Wood that is naturally protected against water and moisture. It features impressive mechanical qualities, such as resistance to bending. The Iroko used in the collection is a solid wood stabilized in drying ovens, a procedure which not only improves its compactness but also highlights grains and shades of colour.

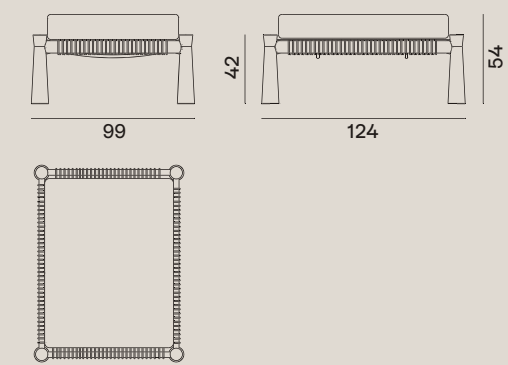
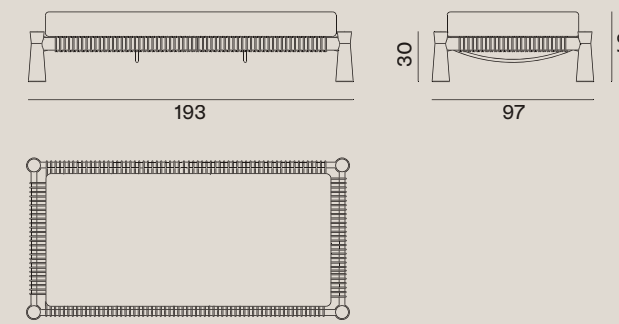
Nautical rope. The weave is made by hand with polyester rope covered in acrylic fibres. Resistant to water and to direct sunlight, the nautical rope is a material resistant to deformation and even when wet, it is not less resistant to repeated stress.

DE. Iroko. Ist ein harzreiches Holz, das von Natur aus wasser- und feuchtigkeitsfest ist. Es besitzt außergewöhnliche mechanische Eigenschaften, darunter die besondere Festigkeit. Das für die Kollektion verwendete Iroko ist Massivholz und wird in Trockenofen stabilisiert, was ihm nicht nur mehr Dichte verleiht, sondern auch seine Maserung und die Farbnuancen hervorhebt.

Schiffsseil. Die Verflechtung wird von Hand mit einem mit Acrylfasern überzogenen Polyesterseil hergestellt. Das wasser- und sonnenlichtbeständige Schiffsseil ist ein verformungsfestes Material, das auch im nassen Zustand nicht an Widerstand gegen wiederholte Beanspruchung verliert.

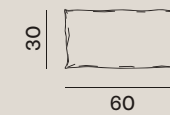
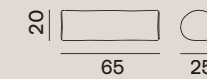
Guna 01 P. 006, 007, 008, 010, 012

Guna 02 P. 007, 008, 009, 011



C.Guna RUL M

C.Guna XS



↓ Materials and colours



↓ Collection Infos

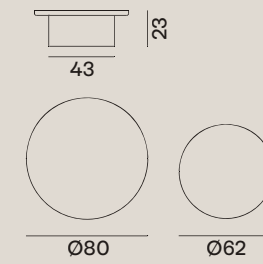
IT. Millgres. La resistenza agli agenti atmosferici e all'umidità rende il Millgres un materiale perfetto per il mondo outdoor. Inoltre, la facilità di manutenzione per le qualità antimacchia e di lavaggio con detergenti comuni, lo rendono idoneo anche al contatto con gli alimenti.

FR. Millgres. Grâce à sa résistance aux agents atmosphériques et à l'humidité, le Millgres est un matériau parfait pour la vie à l'extérieur. Grâce à sa facilité d'entretien, à ses qualités antitaches et de nettoyage avec un détergent ordinaire, il est adapté au contact avec les aliments.

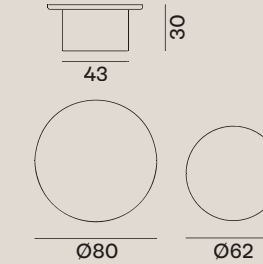
EN. Millgres. The resistance to weather agents and to humidity makes Millgres a perfect material for the outdoor world. Furthermore, the easy maintenance thanks to its stain-proof qualities and ability to be washed with common detergents make it also suitable to be used for foods.

DE. Millgres. Die Witterungs- und Feuchtigkeitsbeständigkeit macht Millgres zu einem perfekten Material für die Outdoor-Welt. Außerdem machen es die einfache Instandhaltung dank seiner fleckenabweisenden Eigenschaften und die einfache Reinigung mit herkömmlichen Putzmitteln auch für den Kontakt mit Lebensmitteln geeignet.

Guna 11 P. 010, 013



Guna 12 P. 010, 012, 013



↓ Materials and colours



↓ Collection Infos

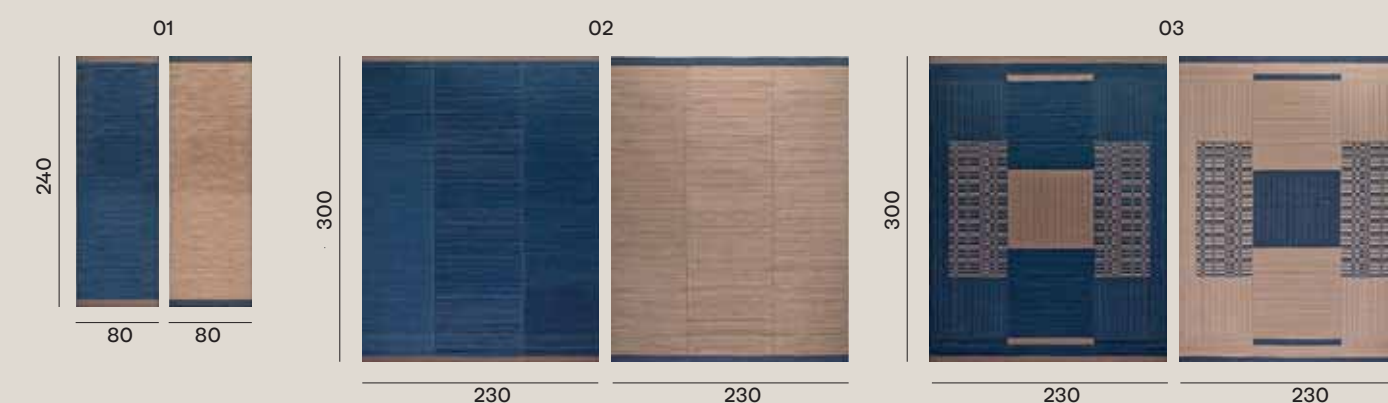
IT. Il tappeto Guna è realizzato con la raffinata tecnica della maglieria artigianale, trasportata nella perfezione e serialità dei telai industriali. Un sottilissimo filato in polipropilene, in due colori a contrasto, viene intrecciato per dare vita ad un tappeto disponibile in due versioni, una con texture rigata monocroma in due dimensioni (80x240 e 230x300 cm) e una più decorativa nella misura 230x300 cm. Guna è proposto in tre varianti colore, Blue, Red e Natural, ed è adatto sia per ambienti indoor sia outdoor. Tutte le versioni sono double face.

FR. Le tapis Guna est réalisé avec la technique raffinée du tricotage artisanal, appliquée à la perfection et au sérieux des métiers à tisser industriels. Un fil de polypropylène ultra fin et de deux couleurs contrastées est tissé pour créer un tapis, disponible en deux versions : une avec une texture rayée monochrome en deux dimensions (80x240 et 230x300 cm) et l'autre plus décorative en 230x300 cm. Guna est proposé en trois variantes de couleurs : Blue, Red et Natural. Il peut aussi être utilisé à la fois à l'intérieur et à l'extérieur. Toutes les versions sont double face.

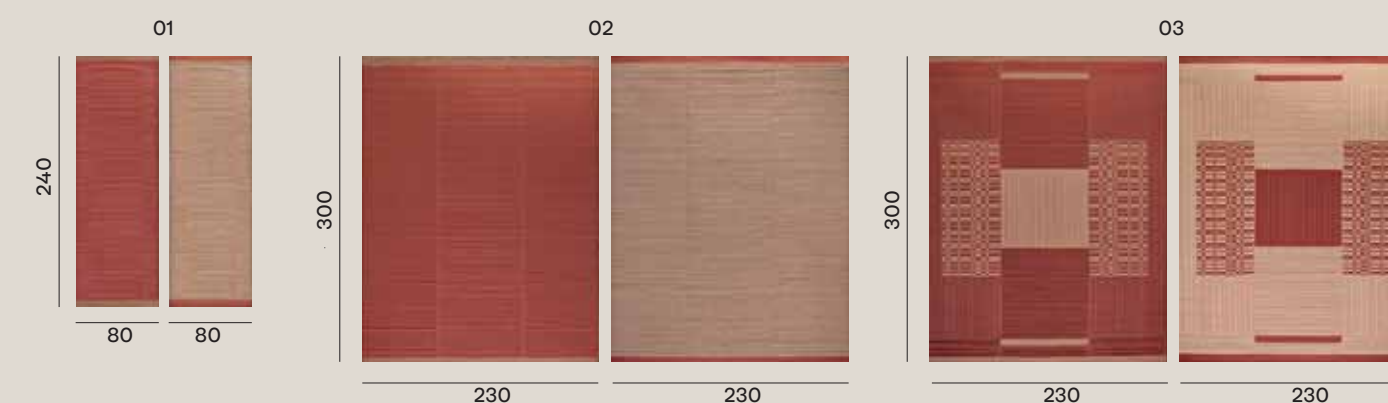
EN. The Rug Guna is made with the refined artisan knitwear technique, transported into the perfection and seriality of industrial looms. A very fine polypropylene yarn, in two contrasting colours, is woven to create a rug available in two versions, one with a monochrome, striped texture in two sizes (80x240 and 230x300 cm) and a more decorative version in the 230x300 cm size. Guna is available in three colour options, Blue, Red and Natural, and it is suitable for both indoors and outdoors. All versions are reversible.

DE. Der Teppich Guna wird mit der raffinierten handwerklichen Stricktechnik, die auf die Perfektion und Serienherstellung der industriellen Rahmen übertragen wurde, hergestellt. Ein hauchdünnes Garn aus Polypropylen in zwei kontrastierenden Farben wird verflochten, um einen Teppich in zwei Variationen entstehen zu lassen, einer einfarbigen Version mit gestreifter Textur in zwei Größen (80 x 240 und 230 x 300 cm) und einer dekorativeren Version mit den Abmessungen 230 x 300 cm. Guna wird in drei Farbvarianten - Blue, Red und Natural - angeboten und eignet sich sowohl für den Indoor- als auch für den Outdoor-Einsatz. Alle Versionen sind wendbar.

Rug Guna Blu P. 009, 014, 016



Rug Guna Red P. 014, 019



Rug Guna Natural P. 007, 014, 020



Brise Collection

Federica Biasi



IT. Brise, letteralmente brezza, è una collezione vivace, elegante e frizzante al tempo stesso: rievoca l'Art Nouveau, lo stile floreale, definito da linee ornamentali e decorative che si ispirano alla natura per armonizzarsi con essa.

FR. Brise, qui signifie vent léger, est une collection à la fois dynamique, élégante et pétillante: elle évoque l'Art Nouveau, le style floral, défini par des lignes ornamentales et décoratives qui s'inspirent à la nature pour s'harmoniser avec elle.

EN. Brise, literally breeze, is a lively collection, elegant and bubbly at the same time, calling to mind Art Nouveau, floral, defined by ornamental and decorative lines that are inspired by nature to harmonise with it.

DE. Brise, wie der leichte Windhauch, ist eine lebendige, elegante und gleichzeitig spritzige Kollektion: sie erinnert an Art Nouveau, den floralen Jugendstil, geprägt durch ornamentale und dekorative Linien, die von der Natur inspiriert sind, um sich auf sie abzustimmen.



Brise 44

Brise 43



↓ Materials and colours



↓ Collection Infos

IT. Millgres. La resistenza agli agenti atmosferici e all'umidità rende il Millgres un materiale perfetto per il mondo outdoor. Inoltre, la facilità di manutenzione per le qualità antimacchia e di lavaggio con detergenti comuni, lo rendono idoneo anche al contatto con gli alimenti.

Acciaio Inox. Le basi in tubolare di acciaio inossidabile sono verniciate a polveri in tre colori: Bianco, Rosso e Grigio.

FR. Millgres. Grâce à sa résistance aux agents atmosphériques et à l'humidité, le Millgres est un matériau parfait pour la vie à l'extérieur. Grâce à sa facilité d'entretien, à ses qualités antimacchies et de nettoyage avec un détergent ordinaire, il est adapté au contact avec les aliments.

Acier Inox. Les bases en acier tubulaire sont laquées à poudre dans trois couleurs: Blanc, Rouge et Gris.

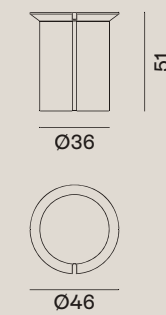
EN. Millgres. The resistance to weather agents and to humidity makes Millgres a perfect material for the outdoor world. Furthermore, the easy maintenance thanks to its stain-proof qualities and ability to be washed with common detergents make it also suitable to be used for foods.

Stainless Steel. The stainless steel tubular bases are powder coated in three colors: White, Red and Grey.

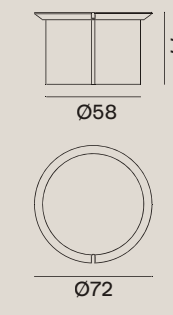
DE. Millgres. Die Witterungs- und Feuchtigkeitsbeständigkeit macht Millgres zu einem perfekten Material für die Outdoor-Welt. Außerdem machen es die einfache Instandhaltung dank seiner fleckenabweisenden Eigenschaften und die einfache Reinigung mit herkömmlichen Putzmitteln auch für den Kontakt mit Lebensmitteln geeignet.

Edelstahl. Die Tischgestelle aus Rundstahl sind in drei Farben pulverbeschichtet: Weiß, Rot und Grau.

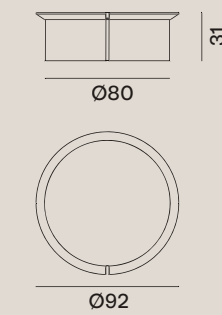
Brise 43 P. 029, 030



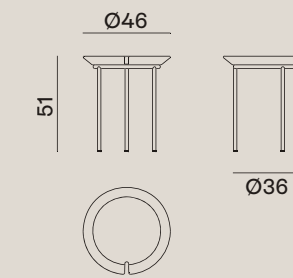
Brise 44 P. 029, 030



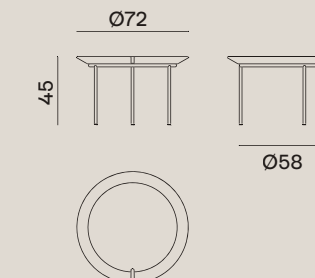
Brise 46 P. 028, 030



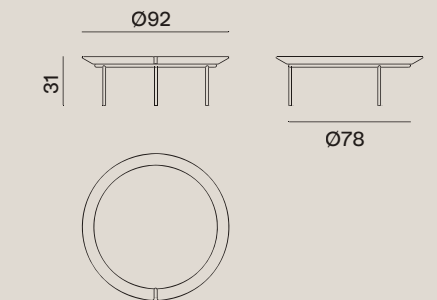
Brise 53 P. 031



Brise 54 P. 031



Brise 56 P. 031



Jeko *Collection*

Paola Navone



IT. Il fascino del mood esotico ispira la collezione Jeko, disegnata da Paola Navone. La collezione in ECOTEak si amplia: tavolini di diverse altezze e misure, poltroncina dining, poltrona lounge e un lettino, tutti con struttura in ECOTEak e con la possibilità di un comfort accentuato dall'aggiunta di cuscini volanti di seduta e poggiareni.

FR. Le charme du style exotique inspire la collection Jeko dessinée par Paola Navone. La collection en ECOTEak s'agrandit: des tables basses et des guéridons de différentes hauteurs et dimensions, un petit fauteuil repas, un fauteuil de salon et une méridienne, tous avec une structure en ECOTEak et avec la possibilité d'en augmenter le confort avec des coussins d'assise amovibles et des cale-reins.

EN. The charm of the exotic mood inspires the Jeko collection, designed by Paola Navone. The ECOTEak collection grows: coffee tables in various heights and sizes, dining armchairs, lounge chairs and a daybed, all with an ECOTEak structure and the possibility of comfort accentuated by the addition of loose seating cushions and back cushions.

DE. Die Faszination des exotischen Moods inspiriert die Kollektion Jeko, entworfen von Paola Navone. Die Kollektion aus ECOTEak wird größer: Couch- und Beistelltische in verschiedenen Höhen und Abmessungen, Esszimmer-Stühle, Lounge-Sessel und eine Liege, allesamt mit Struktur aus ECOTEak und mit der Möglichkeit eines durch die Hinzufügung von losen Sitz- und Rückenissen akzentuierten Komforts.





← Jeko 04: Divano/
Sofa in Dublin 02-C.
Cushion: 3 80x80 cm
in Dublin 01-C, Lisboa
01-C; 3 60x60 cm in
Dublin 02-C, Lisboa
01-C; 2 90xØ20 cm in
London 07-C (stitching
Mandarin).
← Jeko 26: Poltrona/
Armchair. 1 Cushion
30x60 cm in Lisboa
06-C (stitching
Mandarin).
← Rug Eco 02 Natural:
Tappeto/ Carpet.



↑ Jeko 24: Sedia/ Chair.
Cushion in Lisboa 07-C.

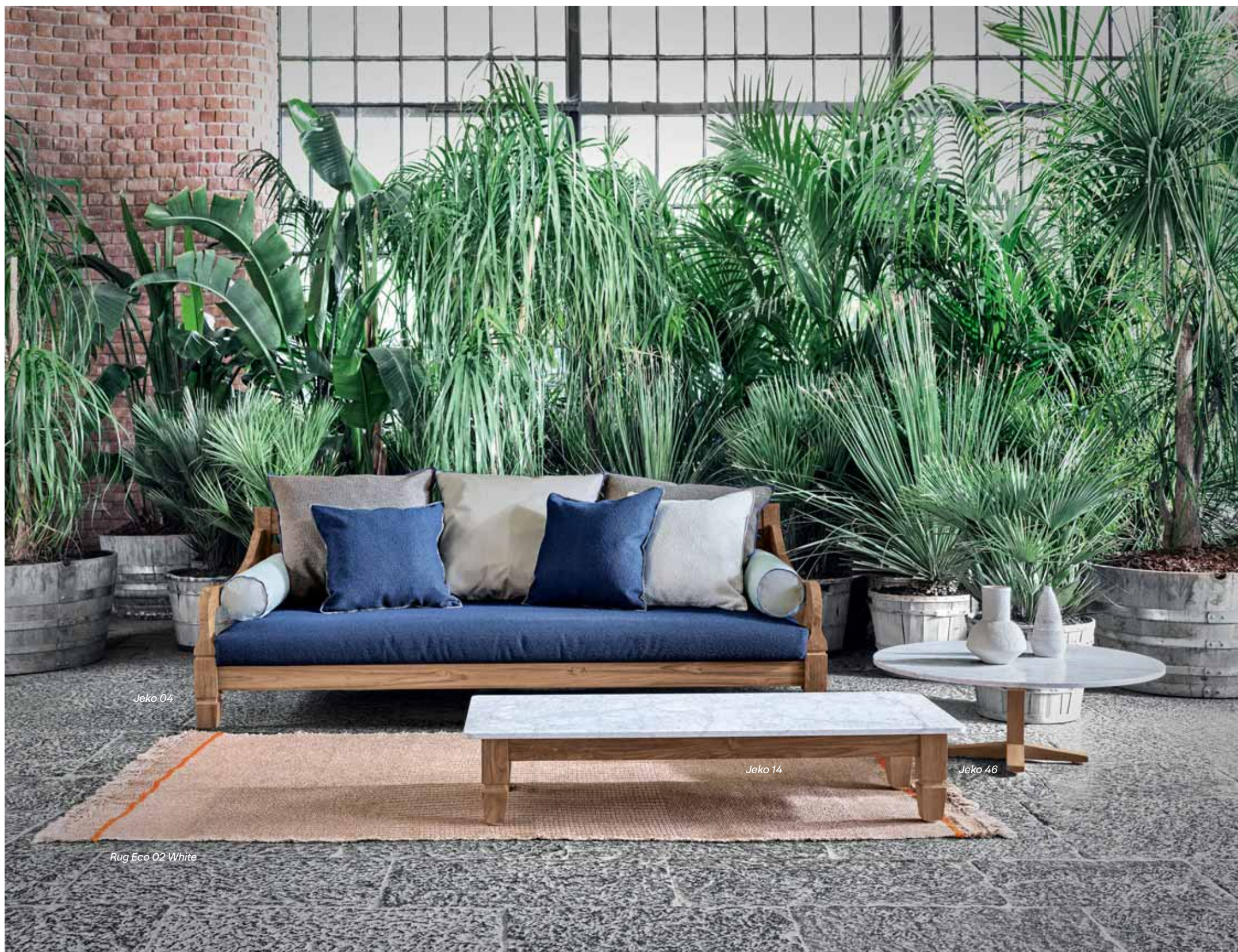
→ Jeko 24: Sedia/ Chair.
Cushion in London 04-C
(stitching Mandarin).

→ Jeko 24: Sedia/ Chair.
Cushion in Aspen 04-C
(stitching Mandarin).



Jeko 24

Jeko 35



← Jeko 04: Divano/
Sofa in Odessa 01-C.
Cushions: 3 80x80 cm in
Lisboa 02-C (stitching Navy),
London 07-C (stitching
Navy); 3 60x60 cm in
Odessa 01-C (stitching
Grigio Chiaro), Aspen 04-C
(stitching Grigio Chiaro);
2 90xØ20 cm in Oslo 07-C
(stitching Navy).
← Rug Eco 02 White:
Tappeto/ Carpet.



Jeko 46

Jeko 41

Jeko 40



Jeko 40

Jeko 05

Rug Eco 02 Natural

← Jeko 05: Poltrona/
Armchair in Aspen 04-C.
Cushions: 1 50x50 cm in
Cannes 02-C, 1 60x60
cm in Dublin 01-C.
← Rug Eco 02 Natural:
Tappeto/ Carpet.



Jeko 81

Rug Eco 01 Green



Jeko 40

- ← Jeko 81: Lettino/Day-bed in Oslo 04-C.
- ← Loose cushion: 1 C. Jeko PR in Odessa 01-C (stitching Mandarin).
- ← Rug Eco 01 Green: Tappeto/ Carpet.

↓ Materials and colours



↓ Collection Infos

IT. L'ECOTEak utilizzato per la collezione proviene dal riutilizzo di travi ed elementi in teak recuperati dalla demolizione delle tradizionali case in legno dell'isola di Giava, Indonesia. La finitura finale prevede la lucidatura a mano con panni di canapa e trucioli.

Marmo Bianco Carrara. Alle qualità estetiche, il marmo abbina caratteristiche strutturali, fisiche e morfologiche che lo rendono naturalmente compatto, resistente all'usura e idoneo al contatto con gli alimenti. Il marmo utilizzato in collezione è trattato con impregnante protettivo trasparente opaco.

FR. L'ECOTEak utilisé dans cette collection provient de poutres et d'éléments en teck récupérés lors de la démolition des maisons traditionnelles en bois de l'île indonésienne de Java. L'étape finale prévoit un cirage à la main à l'aide de tissus en chanvre et de copeaux.

Marbre blanc de Carrare. Le marbre allie à ses qualités esthétiques des propriétés structurelles, physiques et morphologiques qui le rendent naturellement solide, résistant à l'usage et adapté au contact avec les aliments. Le marbre utilisé dans cette collection est protégé à l'aide d'un imprégnant transparent opaque.

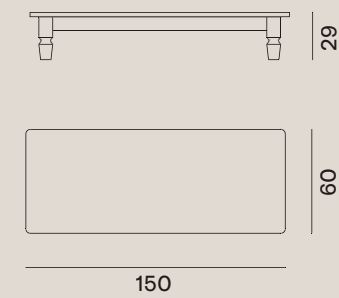
EN. The ECOTEak used in the collection is obtained from old teak beams and elements recovered from the demolition of traditional wooden homes on the Island of Java, in Indonesia. The final finish is obtained by hand polishing with hemp cloths and shavings.

White Carrara Marble. The aesthetic qualities of marble are combined with structural, physical and morphological characteristics making it naturally compact, resistant to wear and suitable for contact with food. The marble used in the collection is treated with a clear matt protective impregnating agent.

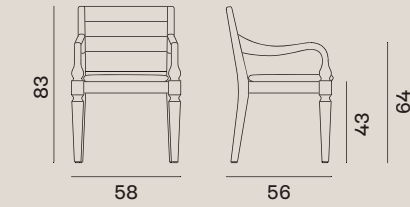
DE. ECO Teak, das für die Kollektion eingesetzt wird, geht auf wiederverwendete Balken und Elemente aus Teakholz zurück, die aus den abgerissenen traditionellen Holzhäusern der indonesischen Insel Java gewonnen werden. Das abschließende Finish basiert auf einer von Hand ausgeführten Politur mit Hanftüchern und Spänen.

Weißer Carrara-Marmor. Neben seinen ästhetischen Qualitäten verbindet der Marmor strukturelle, physische und morphologische Eigenschaften, dank derer er von Natur aus kompakt, widerstandsfähig und für den Kontakt mit Lebensmitteln geeignet ist. Der für die Kollektion verwendete Marmor wird mit einer matt-transparenten Schutzschicht imprägniert.

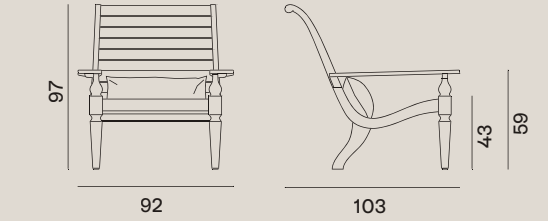
Jeko 14 P. 040, 041



Jeko 24 P. 038, 039



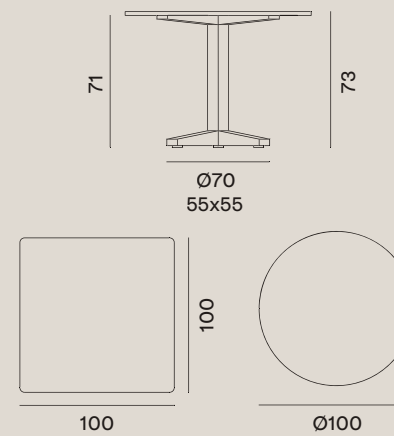
Jeko 26 P. 035, 037



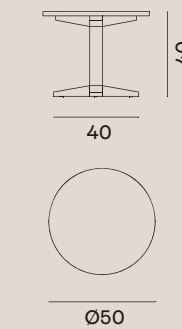
1
Opzionale/Optional

1
30x60

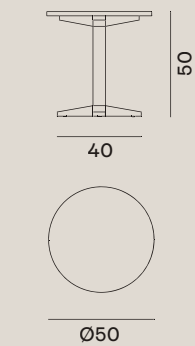
Jeko 35 P. 039



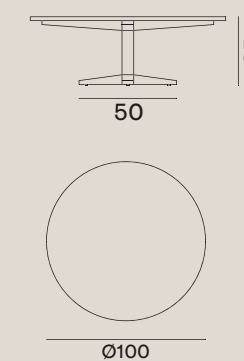
Jeko 40 P. 036, 042, 043, 045



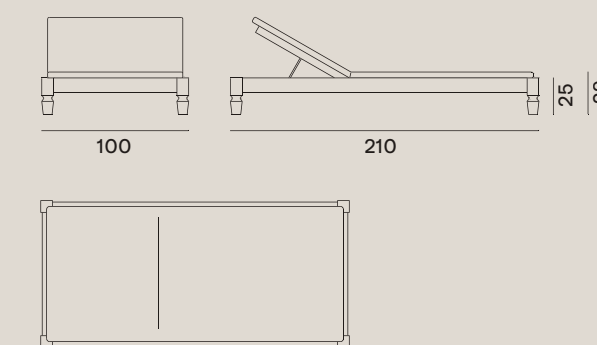
Jeko 41 P. 042



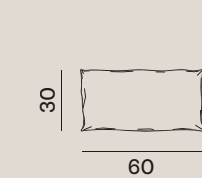
Jeko 46 P. 040, 042



Jeko 81 P. 044, 045



C. Jeko PR



Eco Collection

Elena Sanguaneko



IT. Vibrazioni, suoni e colori, elementi carichi di suggestioni che contraddistinguono l'ambiente naturale, definiscono Eco, collezione di tappeti di Elena Sanguaneko. Prima disegnati e realizzati su telai a navetta a lancio manuale, sono stati sviluppati successivamente su un telaio industriale riadattato per creare trame dal look artigianale.

FR. Vibrations, sons et couleurs, des éléments qui regorgent de suggestions et qui distinguent l'environnement naturel et définissent Eco, la collection de tapis d'Elena Sanguaneko. Tous d'abord dessinés et réalisés sur des métiers à navette manuelle, ils ont été développés ensuite sur un métier à tisser industriel, réadapté pour créer des trames d'aspect artisanal.

EN. Vibrations, sounds and colours, elements full of suggestions that distinguish the natural environment define Eco, the collection of rugs by Elena Sanguaneko. Originally designed and made on manual shuttle looms, they were later developed on an industrial loom, re-adapted to create weaves with an artisan look.

DE. Schwingungen, Klänge und Farben, Elemente voller Eindrücke, die das natürliche Ambiente kennzeichnen, definieren Eco, die Teppichkollektion von Elena Sanguaneko. Erst auf handbetriebenen Schützenwebstühlen designt und hergestellt, werden sie anschließend auf einem höchst ausgeklügelten, umgebauten Industriewebstuhl entwickelt, um Strukturen mit handwerklicher Optik entstehen zu lassen.



Rug Eco 01 Natural

Rug Eco 01 White

Rug Eco 01 Green



→ Tappeti/ Carpets:

Rug Eco Natural 02;
Rug Eco White 01;
Rug Eco Green 01.

↓ Materials and colours



↓ Collection Infos

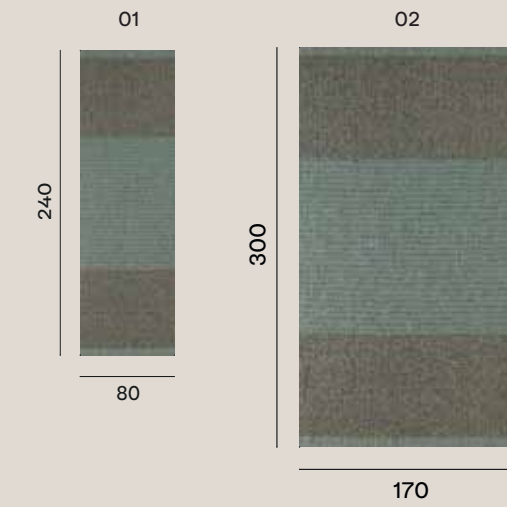
IT. Una trama di filati, colori e punti diversi, dà vita a tre varianti "Green contrast", "White contrast" e "Natural contrast". La sintesi tra tradizione e innovazione emerge anche nella scelta dei materiali utilizzati, iuta e propilene, entrambi idonei per l'utilizzo in esterno e resistenti all'acqua.

FR. Une trame de fils, de couleurs et de points différents, crée trois variantes: "Green contrast", "White contrast" et "Natural contrast". La synthèse entre tradition et innovation émerge également dans le choix des matériaux utilisés, jute et propylène, tous deux adaptés à un usage extérieur et résistants à l'eau.

EN. A weave of yarns, colours and various stitches, gives life to three variations: "Green contrast", "White contrast" and "Natural contrast". The fusion of tradition and innovation is also evident in the choice of the materials used, namely jute and propylene, which are both suitable for outdoor use and water-resistant.

DE. Eine Struktur aus unterschiedlichen Garnen, Farben und Knoten lässt drei Varianten "Green contrast", "White contrast" und "Natural contrast" entstehen. Die Synthese zwischen Tradition und Innovation zeigt sich auch in der Materialauswahl, Jute und Polypropylen, beide wasserfest und damit für Outdoor-Anwendungen geeignet.

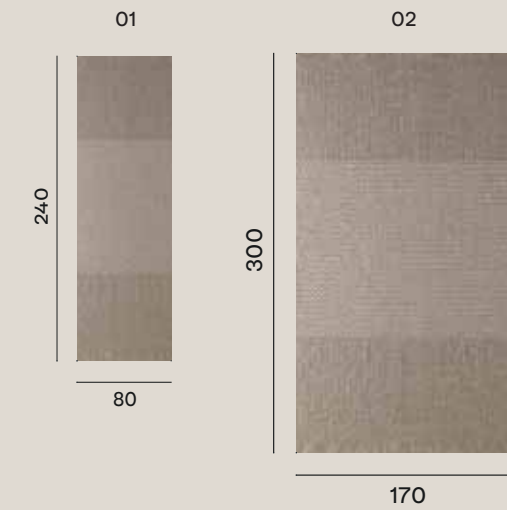
Rug Eco Green P. 044, 049, 050-051



Rug Eco Natural P. 036-037, 043, 049, 050-051



Rug Eco White P. 040, 049, 050-051



↓ Materials and colours



↓ Collection Infos

IT. Tessuti. I rivestimenti tessili in catalogo – più di 70 tessuti in tinta unita o decorati, in polipropilene, poliestere o canapa – sono sviluppati e confezionati per essere forti, idrorepellenti, antimuffa e resistere nel tempo alle condizioni esterne. Come l'interno della casa, anche l'outdoor può vestirsi di colore e trasformarsi facilmente, assecondando i gusti e le stagioni, semplicemente cambiando il tessuto del rivestimento.

FR. Tissus. Les revêtements textiles du catalogue - plus de 70 tissus en teinte unie ou décorés, en polypropylène, polyester ou chanvre - sont développés et conditionnés pour être forts, hydrofuges, anti-moisissures et pour résister dans le temps aux conditions extérieures. Comme l'intérieur de la maison, l'extérieur peut s'habiller de couleur et se transformer facilement, suivant nos goûts et au rythme des saisons, en changeant tout simplement le tissu du revêtement.

EN. Fabrics. The fabric coverings present in the catalogue – more than 70 fabrics, solid colour or decorated, in polyester or hemp – were developed and produced to be strong, water-resistant, mould-proof and resistant to weather conditions over time. Like the inside of the home, the outdoors too can cover itself in colour and be easily transformed, pandering to taste and seasons, simply by changing the fabric of a covering.

DE. Stoffe. Die textilen Bezüge im Katalog – mehr als 70 einfarbige oder gemusterte Stoffe, aus Polypropylen, Polyester oder Hanf – wurden entwickelt und hergestellt, um stark, wasserabweisend, schimmelabweisend und langfristig witterungsbeständig zu sein. Wie das Hausinnere kann sich auch der Outdoor-Bereich in Farben kleiden und je nach Geschmack und Jahreszeit durch simples Ändern des Bezugs verändern.

↓ Materials and colours



↓ Collection Infos

IT. Fodera protettiva. Per ogni prodotto Gervasoni outdoor è possibile richiedere la fodera protettiva in poliestere. Si raccomanda, prima di procedere alla loro copertura, di verificare che gli elementi siano perfettamente asciutti onde evitare l'accumulo di umidità o la formazione di macchie di muffa.

FR. Housse de protection. Pour tous les produits pour l'extérieur Gervasoni vous pouvez demander la housse de protection en tissu polyester. Avant de recouvrir les articles il est donc conseillé de les faire sécher complètement pour éviter l'accumulation d'humidité et la formation de moisissure.

EN. Protective cover. For every Gervasoni outdoor product, it is possible to request a protective cover in polyester. Make sure, before covering the products, that they are perfectly dry in order to avoid moisture stagnation and mold built-up.

DE. Schutzhussen. Für jedes Outdoor-Produkt von Gervasoni kann eine Schutzhuse aus Polyester-Stoff angefordert werden. Vor Überziehen der Schutzhussen die Sitzelemente unbedingt trocknen lassen, um Feuchtigkeit und Schimmelbildung zu vermeiden.

Credits:

Concept + Design:
Choice Studio

Product design:
Chiara Andreatti
Federica Biasi
Paola Navone, OTTO
Elena Sanguaneko

Photo:
Andrea Garuti Studio

Styling:
Alessandra Chiarelli

Separation:
Altra Luce s.r.l.

Printed in Italy:
Grafiche Antiga
January 2022

Thanks to:

Studioterre
Enrico Donadello
Mamate
Mmairo-Marble&Design

Gervasoni SpA
Viale del Lavoro, 88
33050 Pavia di Udine, Italia
T +39 0432 656611
F +39 0432 656612
info@gervasoni1882.com
www.gervasoni1882.com

GERVASONI®
1882

Gervasoni SpA è dotata di un Sistema di Qualità Certificato UNI EN ISO 9001, di un Sistema per la gestione della Sicurezza e della Salute dei lavoratori Certificato ISO 45001 e di un Sistema di Gestione Ambientale Certificato UNI EN ISO 14001 / Gervasoni spa is certified to: UNI EN ISO 9001 Company Quality System Certification, ISO 45001 Certification for Health and Safety Management Systems and UNI EN ISO 14001 Environmental Management System Certification.



IDB

Gervasoni fa parte del gruppo Italian Design Brands /
Gervasoni is part of Italian Design Brands Group



CATOUTDOOR22

© Copyright 2021 Gervasoni S.p.A.
Tutti i diritti riservati



